

Zebra TLP 2824 Termáltranszfer vonalkódnymtató

Az amerikai Zebra cég asztali sorozatának legkisebb tagja ez a nyomtató. Kisteljesítményű (napi 1.000-1.500 címke) nyomtatására ajánlott, műanyag felépítésű direkt termál és termáltranszfer printer, melyet irodai felhasználásra optimalizáltak. Kialakításának fő szempontjai az egyszerű kezelés és a megbízható, problémamentes működés.

Nyomtatási mód:

Thermal
Thermal transzfer

Fizikai jellemzői:

Mérete: 93 mm x 190 mm x 173 mm
Súly: 1,2 Kg

Napi terhelhetőség:

1000-1500 címke

Nyomtatási terület jellemzői:

Szélesség: 56 mm
Hosszúság: 279 mm
Felbontás: 203 dot/inch (8 dot/mm)
Nyomtatási sebesség: max. 102 mm/sec

Média jellemzői:

Max. tekercsátmérő: 127 mm
Max. címkeszélesség: 60 mm
Max. címkehosszúság: 279 mm
Festékszalag fajták: WAX, WAX/RESIN és RESIN
Festékszalag szélessége: 57 mm
Festékszalag cséve belső átmérője: 12,5 mm
Festékszalag külső átmérője: 34 mm

Interfész:

RS 232 (soros port), helyette párhuzamos port rendelhető
USB

Memória:

512 KB Flash
128 KB memória a képek számára

Szoftveres vezérlés:

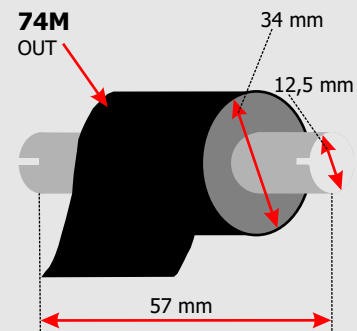
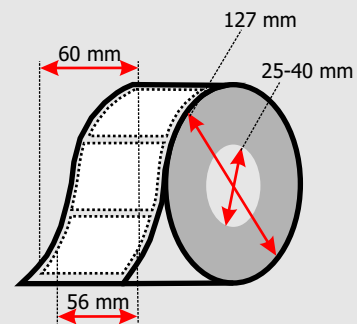
A hozzáadott BarOne Lite (magyar nyelvű) szoftver segítségével egyszerűen és gyorsan megtervezhető a nyomtatásra kerülő címke. Használhatóak szövegmezők, képek, és vonalkódok, melyeket a printer egy színben (kellékanyag függő, de általánosan feketében) nyomtat. Lehetőség van az elkészült tervek mentésére és közvetlen nyomtatására is a programból.

A nyomtatóhoz Windows drivert is mellékelnek, melynek segítségével különböző Windows programokból (Win95, 98, ME, NT v.4.0, 2000, XP) is indítható nyomtatás.

A printer a vonalkódtechnikában széles körben elterjedt EPL nyomtatási nyelven vezérelhető, így használata az egyedi, saját célra fejlesztett alkalmazásokba is beépíthető, vagy már más, meglévő EPL nyelvű vonalkód nyomtató helyére is program változtatás nélkül betehető.

Ajánlott felhasználási területek:

Kiskereskedelmi termékek vonalkódos címkéinek, vagy rövid ismertetőinek nyomtatása
Kórházi és laboratóriumi alkalmazások
Árkiadás és áruátvétel
Raktározási és vonalkódos leltárcímkék használata a munka pontosabbá és gyorsabbá tételére



Kereskedelmi, Informatikai és Szolgáltató Kft.
H-2500 Esztergom, Kiss János utca 48.
☎ fon: +36 20 480 8050 Fax: +36 20 489 4391
🌐 web: www.webmaxx.hu E-mail: info@webmaxx.hu