

Zebra TLP 2844Z Termáltranszfer vonalkódnymtató

Az asztali nyomtatók egyik legjobbjának tartott termáltranszfer eszköz a TLP-2844Z. Ötvözi az egyszerű kezelhetőséget, a megbízható működést és a nagy teljesítményt. A műanyag felépítésű printert normál irodai körülmények közé tervezték, alacsony és közepes nyomtatási igénybevételre. ZPL nyelven programozható az eszköz, melyhez alaphelyzetben tartozik soros, párhuzamos és USB csatlakozás. Emellett a választható ZebraNet PrintServer II interfész lehetővé teszi a nyomtató gyors és könnyű kapcsolódását Ethernet hálózathoz, ami által a ZebraLink szolgáltatás is elérhetővé válik. Nagy teljesítményét a 32 bit teljesítményű mikroprocesszora és a kategóriájában megszokottnál jóval nagyobb memóriája garantálja, ennek köszönhetően az eddigi összes asztali nyomtatónál hatékonyabb a működése.

A nyomtatási kép felbontása 203 dpi. A korábbi típusokhoz képest szembetűnő az a jelentős minőségi különbség, melyet a több integrált áramkörrel felszerelt, ezáltal finomabb fejezérlesű vonalkód nyomtató produkál. Az új fejmechanika megnövelte a nyomtatófejre és ez által a nyomtatófelületre gyakorolt nyomást, mely egységesebb nyomtatási képet és szélesebb körű média választéket eredményez.

Nyomtatási mód:

Thermal
Thermal transfer

Fizikai jellemzői:

Mérete: 198 mm x 238 mm x 173 mm
Súly: 1,7 Kg

Napi terhelhetőség:

1000-1500 címke

Nyomtatási terület jellemzői:

Szélesség: 104 mm
Hosszúság: 990 mm
Felbontás: 203 dot/inch (8 dot/mm)
Nyomtatási sebesség: max. 102 mm/sec

Média jellemzői:

Max. tekercsátmérő: 127 mm
Max. címkeszélesség: 108 mm
Max. címkehosszúság: 990 mm
Festékszalag fajták: Wax, wax/resin és resin
Festékszalag szélessége: 34 mm-110 mm
Festékszalag cséve belső átmérője: 12,5 mm
Festékszalag külső átmérője: 34 mm

Interfész:

RS 232 (soros port)
Párhuzamos port
USB

Memória:

4 MB Flash (2,75 MB használható)
8 MB SDRAM (4 MB használható)

Szoftveres vezérlés:

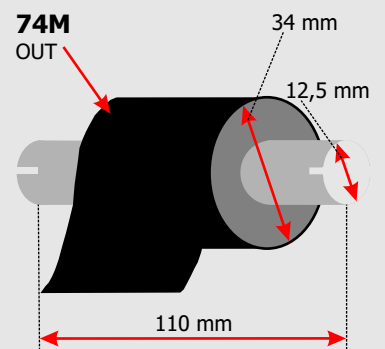
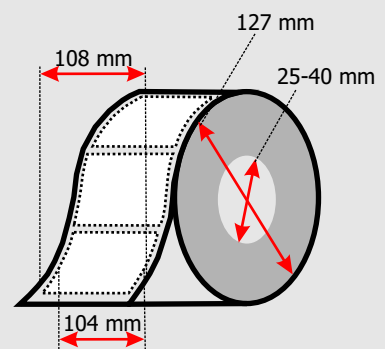
A hozzáadott BarOne Lite (magyar nyelvű) szoftver segítségével egyszerűen és gyorsan megtervezhető a nyomtatásra kerülő címke. Használhatóak szövegmezők, képek, és vonalkódok, melyeket a printer egy színben (kellékanyag függő, de általánosan feketében) nyomtat. Lehetőség van az elkészült tervek mentésére és közvetlen nyomtatására is a programból.

A nyomtatóhoz Windows drivert is mellékelnek, melynek segítségével különböző Windows programokból (Win95, 98, ME, NT v.4.0, 2000, XP) is indítható nyomtatás.

A printer ZPL nyomtatási nyelven vezérelhető, így használata az egyedi, saját célra fejlesztett alkalmazásokba is beépíthető, vagy más, már meglévő ZPL nyelvű nyomtató helyére is program változtatás nélkül betehető.

Ajánlott felhasználási területek:

Kiskereskedelmi termékek vonalkódos címkéinek, vagy rövid ismertetőinek nyomtatása
Kórházi és laboratóriumi alkalmazások
Árukiadás és áruátvétel
Raktározási és vonalkódos leltárcímkék használata a munka pontosabbá és gyorsabbá tételére
Fuvarozás és logisztika



Kereskedelmi, Informatikai és Szolgáltató Kft.
1045 Budapest, DO Eaztargom, Kics János utca 48.
T: +36 20 480 8050 Fax: +36 20 489 4391
Web: www.webmaxx.hu E-mail: info@webmaxx.hu